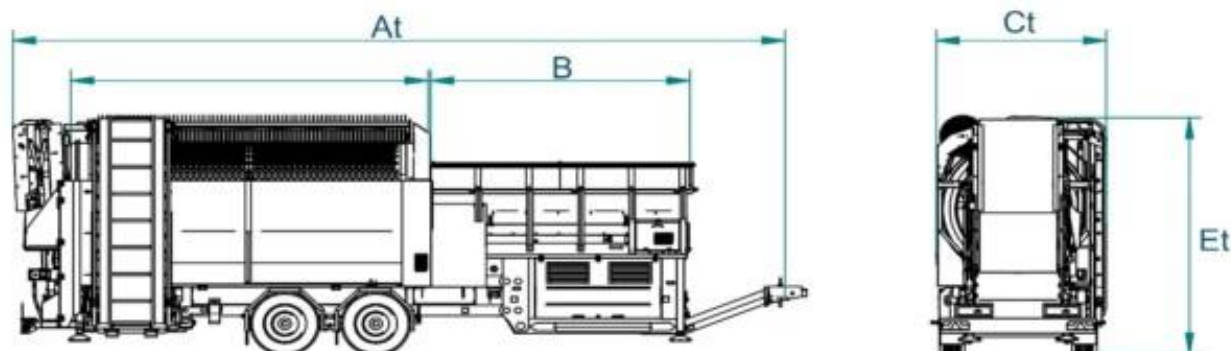
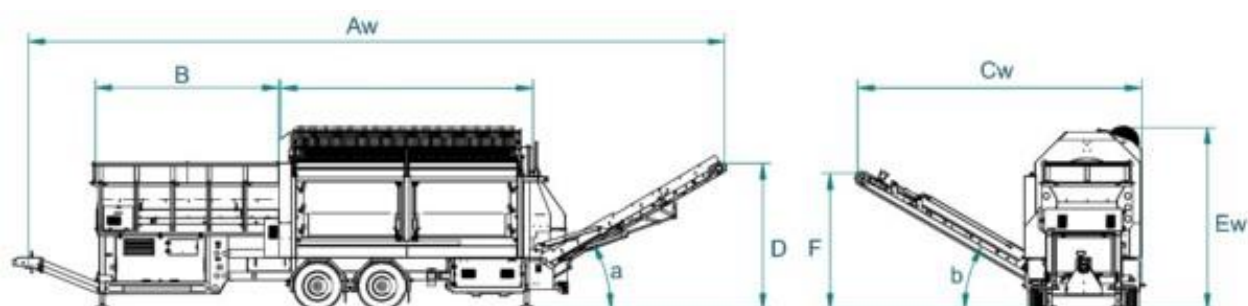


Techniques de données

Dimensions du transport



Dimensions de travail



Terra Sélect		T 60	
Dimensions du transport			
Longueur	À	Mm	12.000
Hauteur	Et	Mm	4.000
Largeur	Ct	Mm	2.550
Dimensions de travail			
Longueur	Aw	Mm	15.180
Hauteur	Ew	Mm	4.000
Largeur	Cw	Mm	6.200
Condition de travail			
Plage de température		°C	-10 / +37
Dimensions de la trémie			
Qualité du ruban de la trémie			PE 900/3
Capacité		m ³	> 6
Côté de remplissage			bilatéral
Niveau		Mm	2.870
Largeur de la trémie	B	Mm	4.000
Profondeur de la trémie		Mm	1.800
Bande passante de la trémie		Mm	1.200
Brosses de nettoyage			
Diamètre		Mm	700
Réglage			hydraulique
Position			à gauche dans le sens de la marche

Tambour de criblage			
Longueur		Mm	5.500
Diamètre		Mm	2.200
Surface		m ²	38
Surface nette		m ²	33
Épaisseur		Mm	6-12
Taille de trous		Mm	jusqu'à 80
Types de trous			rond, carré, rectangulaire, motif de peau
Répartition des trous			en ligne ou décalé
Vitesse du tambour		u/m	21 max
Bandes de décharge			
Longueur de bande à grain fin		Mm	6.700
Bande passante à grain fin		Mm	1.000
Hauteur de décharge ruban à grain fin	F	Mm	3.100
Angle d'inclinaison ruban à grain fin	ONU	°	30
Longueur de bande surdimensionnée		Mm	4.900
Bande passante surdimensionnée		Mm	1.200
Bande surdimensionnée en hauteur de	D	Mm	3.300
Angle d'inclinaison de la bande surdimensionnée	b	°	30
Moteur			
Moteur diesel			CAT C 3.6 12V
Puissance		Kw	75
Cylindrée		l	3.6 / 4 cylindres
Norme d'émission			EPA Tier 4f / EU Stage V
Volume du réservoir		l	300
Bouchon			Juste dans le sens de la marche, à l'extérieur de la machine,
Standard			
Particularités			Contrôle entièrement électrique avec surveillance du moteur Fonctionnement : dans le sens de la marche sur la droite
Châssis			
			Remorque centrale à 2 essieux acc. StVZO avec
Pneus			385/65 R22.5
Poids		kg	19.000
Éclairage		Dans	24
Anneau d'attelage		D (mm)	50
Peinture			
Couleur de la machine			Bleu RAL 5010
Épaisseur de peinture		μ m	>120
Cadre de bande			peint
Dimensions extensions de courroie			
Longueur	Aw	Mm	16.100
Largeur	Cw	Mm	7.370
Longueur de bande à grain fin		Mm	8.060
Hauteur de décharge ruban à grain fin	F	Mm	3.700
Longueur de bande surdimensionnée		Mm	5.900
Bande surdimensionnée en hauteur de	D	Mm	3.800