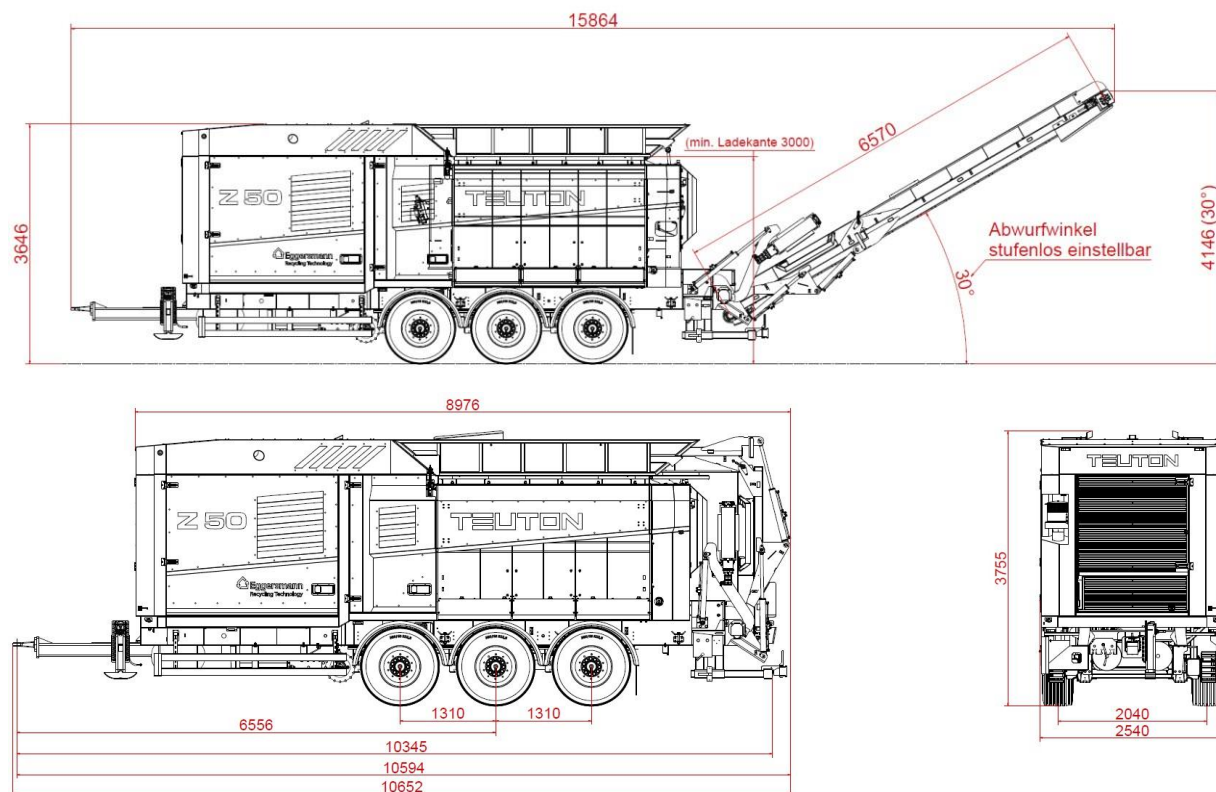
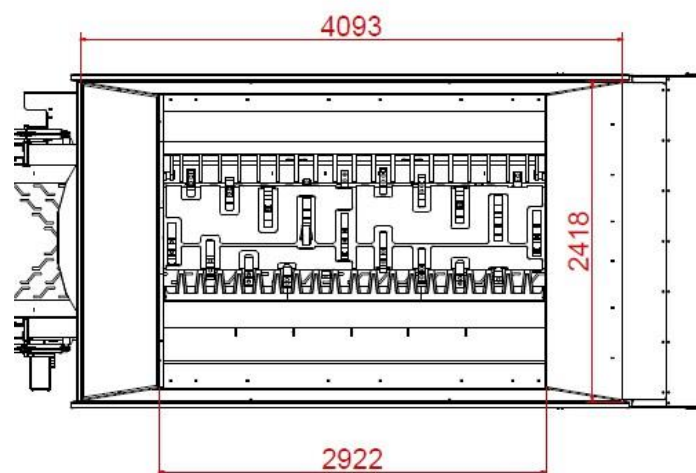
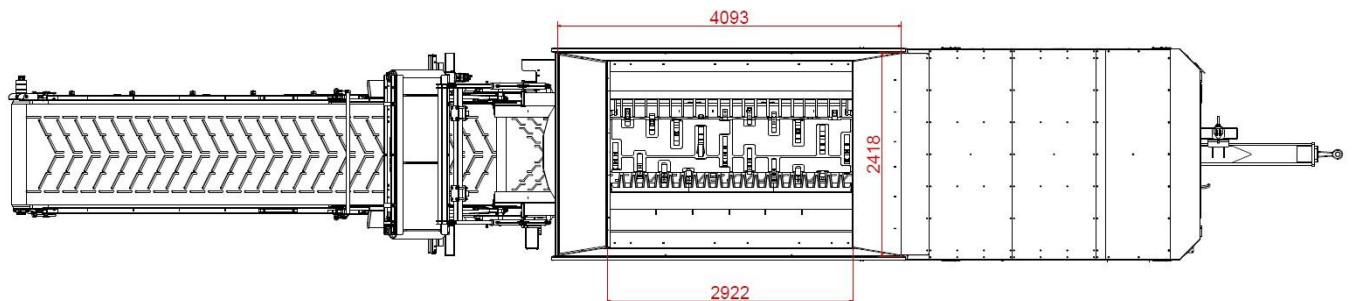


Données techniques / Étendue de la livraison








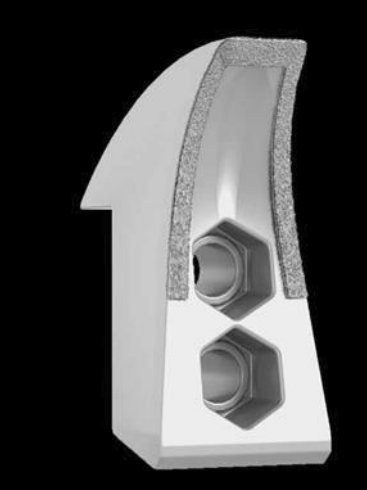
		TEUTON Z 50
Taille		
Transport de longueur de machine	Mm	10.600
Hauteur de la machine	Mm	3.755
Largeur de la machine	Mm	2.540
Unité de concassage		
Nombre d'outils à rotor	Pc.	30
Nombre de dents de la contre-lame	Pc.	19
Longueur du rotor	Mm	3.000
Diamètre du rotor	Mm	600, diamètre max. du cercle de vol 1.050
Vitesse du rotor	TR / MIN	20 - 40, réversible
Couple	kNm	Suffisant
Bande transporteuse arrière		
Longueur	Mm	6.570
Largeur	Mm	1.200
Hauteur de décharge	Mm	2 000 à 5 000
Moteur		
Moteur diesel		Cummins X12
Puissance	kW/HP	373/507
Déplacement/cylindre	L	12 / Six cylindres en ligne
Norme d'émission		Phase V de l'UE, optionnel II
Volume du réservoir diesel	Litre	650
Volume du réservoir ADD blue	Litre	85
Zone de remplissage Diesel/add blue		dans le sens de la marche à droite, verrouillable

Armoire		
Armoire électrique de commande intégrée à la machine		IFM Controller Réglage de la machine via un display IFM 7" et radiocommande 30 canaux
Châssis		
		Châssis 3 essieux centraux avec ABS/ESP
Pneumatiques		385/65 R22,5
Poids total admissible	kg	25.000
Eclairage	V	24
Peinture		
Machine		Bleu RAL 5010
Épaisseur de la couche	µm	>120
Cadre de tapis et trémie		Aluminium blanc RAL 9006
Trémie de remplissage		
Volume de trémie	m ³	7,5
Hauteur de chargement	mm	3.000
Largeur de chargement	mm	3.000 – 4.000

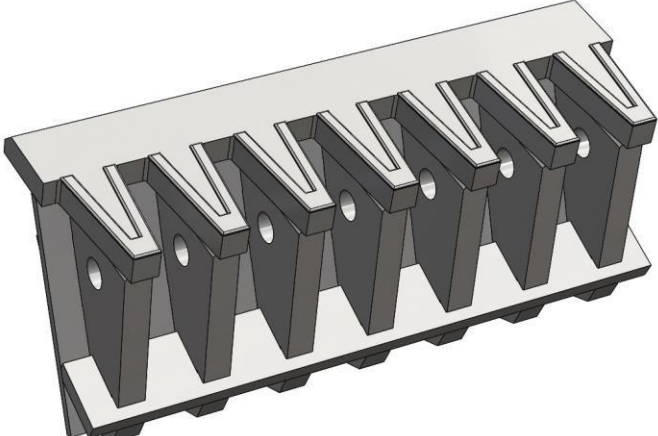
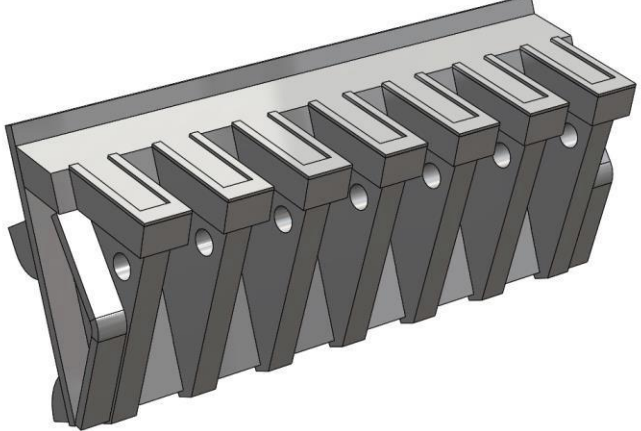
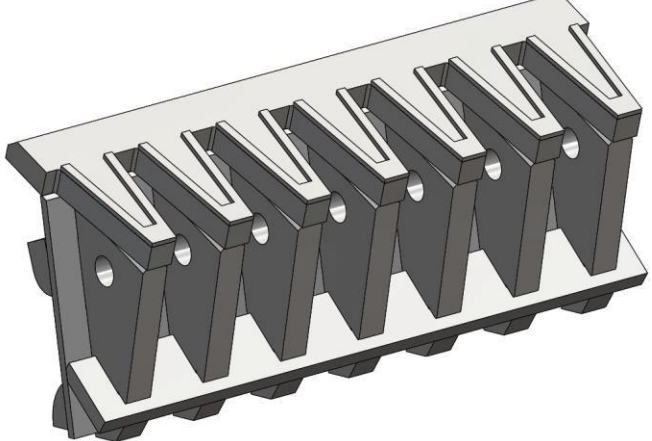


Rotor d'outils de déchiquetage

	<p>Multigrip (équipement standard/standard)</p> <p>Portée: Déchets de bois, déchets, déchets verts, plastiques, cellulose.....</p> <p>Propriétés: Outil forgé avec de bonnes propriétés de concassage. Le La pointe d'outil incurvée assure une bonne adhérence.</p>
	<p>Multigrip (blindé)</p> <p>Portée: Déchets de bois, déchets, déchets verts, plastiques, cellulose.....</p> <p>Propriétés: Outil forgé avec de bonnes propriétés de concassage. Le La pointe d'outil incurvée assure une bonne adhérence. Par Le blindage en carbure a considérablement augmenté la durée de vie.</p>
	<p>Twincut</p> <p>Portée: Pneus, plastique, feuilles</p> <p>Propriétés: Outil avec fonction de coupe. En raison des arêtes vives le matériau devient précis dans la zone de l'arête de coupe du comptoir Couper. Peut être utilisé des deux côtés en raison de ses propriétés de tournage. Le re-blindage régulier des bords d'usure est réduit ici les coûts d'usure.</p>
	<p>Rootgrip</p> <p>Portée: Racines, boutures vertes</p> <p>Propriétés: Outil à effet très agressif et pénétrant. Beaucoup les matériaux fibreux et/ou longs deviennent agressifs Conscrit.</p>

 A 3D rendering of the Unigrip tool, a white, arrow-shaped chisel with two hexagonal mounting holes.	<p>Unigrip</p> <p>Portée: Déchets verts, bois récupéré, racines</p> <p>Propriétés: Outil de déchetage universel avec une hauteur de corps élevée. Une bonne alimentation a un effet plus élevé sur les débits.</p>
 A 3D rendering of the Unigrip (blindé) tool, showing a cross-section of the tool's body with a grey, textured carbide coating on the inner surface.	<p>Unigrip (blindé)</p> <p>Propriétés: Outil de déchetage universel avec une hauteur de corps élevée. Une bonne alimentation a un effet plus élevé sur les débits. Durée de vie significativement plus longue en raison du blindage en carbure.</p>

Variantes Contre-découpe

	<p>Multigrip (par défaut)</p> <p>Portée: Déchets de bois, types de déchets, déchets verts, Plastiques, cellulose.....</p> <p>Propriétés: L'outil trapézoïdal augmente à Nécessite la taille de la pièce dans la décharge si la distance par rapport au bord du comptoir est agrandi.</p> <p>Uniquement en combinaison avec un outil Twincut</p>
	<p>Twincut</p> <p>Portée: Pneus, plastique, feuilles</p> <p>Propriétés: Outil spécial pour Applications spéciales.</p> <p>Uniquement en combinaison avec un outil rotor Twincut possible.</p>
	<p>Unigrip/Rootgrip</p> <p>Portée: Racines, déchets verts, bois récupéré</p> <p>Propriétés: Propriétés similaires à Multigrip, mais avec une plus grande taille de pièce dans le Décharge de matériau</p> <p>Combinaisons d'outils avec tous outils de rotor disponibles possibles.</p>

