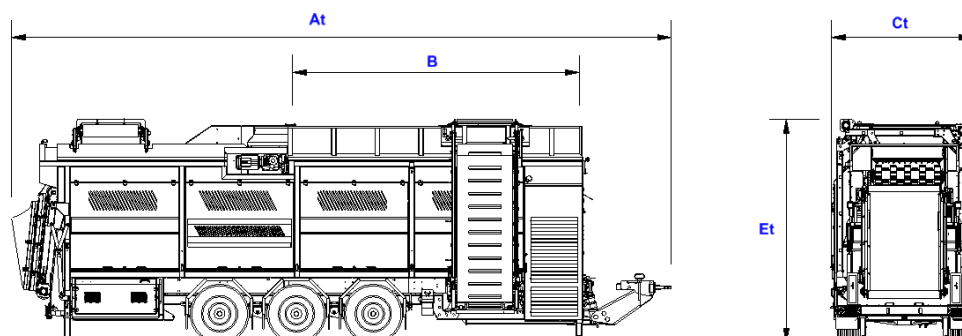
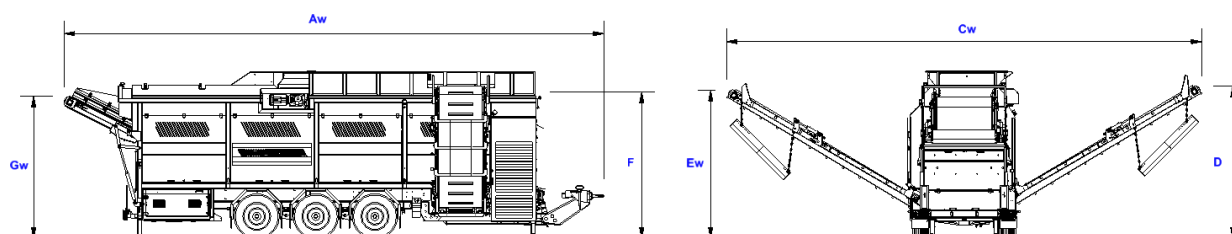


Données techniques

Dimensions du transport



Dimensions de travail



Terra Sélectionner		S 60	
Dimensions du transport			
Longueur	À	mm	11.950
Hauteur	Et	mm	4.000
Largeur	Ct	mm	2.550
Dimensions de travail			
Longueur	Aw	mm	12.700
Largeur	Cw	mm	11.200
Conditions de fonctionnement			
Plage de température		°C	-10 / +37
Trémie d'alimentation			
Qualité de la bande transporteuse			PE 900/3
Quantité d'alimentation		m ³	> 7
Hauteur d'alimentation	F	mm	3.500
Largeur d'alimentation	B	mm	5.200
Profondeur d'alimentation		mm	1.800
Largeur de la bande transporteuse		mm	1.200
Plate-forme de criblage à grains grossiers			
Longueur du pont de criblage		mm	4.000
Largeur du pont de criblage		mm	1.200
Surface de criblage		m ²	4,8
Vitesse de criblage			Réglable en continu
Section de dépistage		mm	env. 60 - 150

Plate-forme de criblage à grains fins			
Longueur du pont de criblage		mm	6.900
Largeur du pont de criblage		mm	1.200
Surface de criblage		m ²	8,3
Vitesse de criblage			Réglable en continu
Section de dépiége		mm	env. 10 - 25
Bande transporteuse à grain fin			
Longueur		mm	7.200
Largeur		mm	1.000
Hauteur de décharge utilisable	Ew	mm	3.470
Bande transporteuse à grain moyen			
Longueur		mm	7.200
Largeur		mm	1.000
Hauteur de décharge utilisable	D	mm	3.570
Bande transporteuse à grains grossiers			
Longueur		mm	2.000
Largeur		mm	1.350
Hauteur de décharge utilisable	Gw	mm	3.330
Unité d'entraînement			
Moteur diesel (en option)			Perkins 904J-E36ETA
Taille de moteur / Cylindre		l	3,6 / 4 cylindres
Norme d'émission			EU-Stage V / Tier 4f
Capacité du réservoir		l	265
Bouchon de réservoir			À l'intérieur, à l'avant, verrouillable
Moteurs électriques			Moteurs à engrenages SEW et moteurs à tambour Rulmeca
Tension de travail			24V
Générateur			Leroy Somer LSA 44,3
Puissance du générateur		Kva	80
Caractéristiques électriques			3L, N, PE 400V, 50Hz
Puissance nominale		Kw	73 (si le séparateur d'air est connecté : 84 kW)
Courant de fonctionnement		Un	75 (Dépendant du matériau)
Connexion plug-in			Couplage CEE 125A 6h 3P+N+PE selon IEC 60309-2
Niveau sonore		Db	89
Châssis			
			Remorque centrale à 3 essieux avec ABS
Pneus			385/65 R22,5
Poids total admissible		antécédents médicaux	24.000
Système d'éclairage		Dans	24
Remorquage oculaire		Ø (mm)	50
Peinture			
Machine			Bleu Gentiane RAL 5010
Épaisseur de couche		µm	>120
Cadre de bande transporteuse			peint RAL 7040