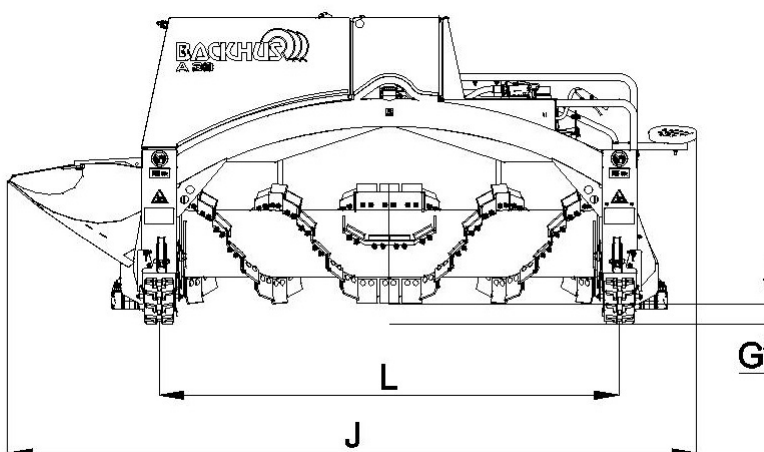
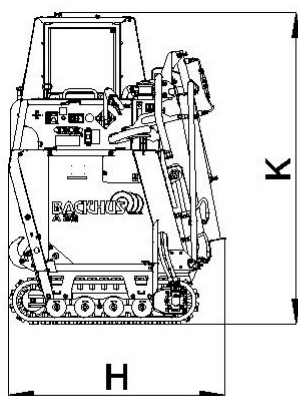
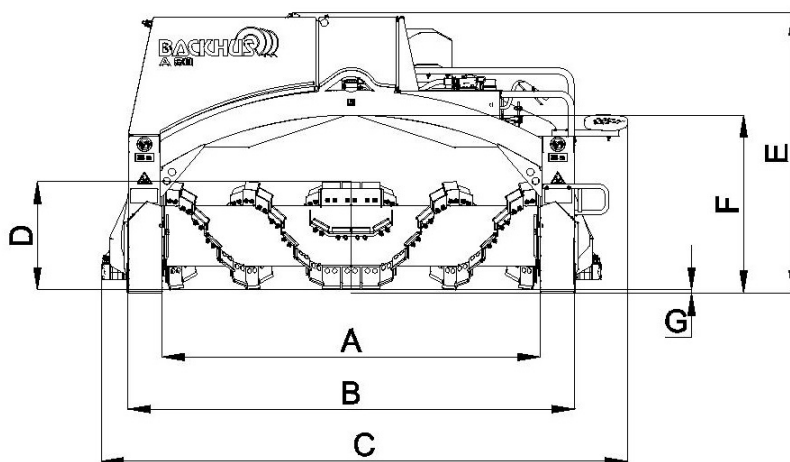
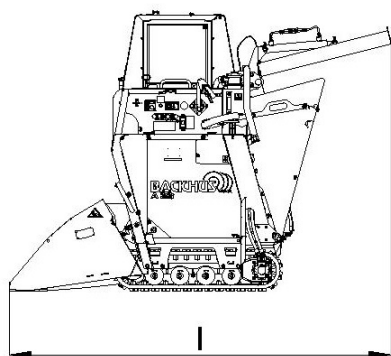


Données techniques



BACKHUS			A 30
Données de fonctionnement			
Largueur d'andain jusqu'à	B	m	3
Hauteur d'andain jusqu'à		m	1.3
Coupe transversale de l'andain		m ²	2.2
Surface d'utilisation *		m ³ /m ²	0.74
Largueur chenille		m	0.22
Action nettoyante		%	2.2
La taille des granités jusqu'à		mm	150
Mouvement de l'andain pendant le retournement, environ		m	1.5
Capacité de rotation jusqu'à		m ³ /h	700
Couple du rotor		Nm	1,300
Vitesse de rotation du rotor		rpm	400
Outils standard		pieces	62

* avec un angle de déversement de 45°

** les valeurs peuvent différer selon l'équipement

Dimensions			A 30
Diamètre du rotor	D	mm	730
longueur	I	mm	2,600
largeur	C	mm	3,550
hauteur	E	mm	1,950
Largeur de degagement	A	mm	2,570
Hauteur de passage	F	mm	1,200
Garde au sol min.	G	mm	10
Garde au sol max.	G	mm	100
Dimensions transport			A 30
Largeur de transport	H	mm	1,350
Longueur de transport	J	mm	4,200
hauteur	K	mm	1,950
Largeur piste	L	mm	2,790
Diamètre de rotation		mm	4,400
Vitesse en avant /arriere		m/min	0 - 50
poids**		t	1.9
Pression max. au sol**		kg/cm ²	0,59
Moteur			A 30
type			Yanmar 4TNV88 33 kW (45 PS) @ 2.400 ou Yanmar 4TNV88 35,4 kW (48 PS) @ 3.000
Niveau des emissions			IV EuroMot / Tier 4 or III A EuroMot / Tier 3
cylindre			4
Générateur triphasé		V / A	12 / 40
batterie		V / Ah	12 / 88
Reservoir de carburant		l	50

* avec un angle de déversement de 45°

** les valeurs peuvent différer selon l'équipement

Cadre

Cadre portique
 Revêtement laqué bicolore résistant à la corrosion
 Surfaces en acier (sauf zones d'usure)
 Sa 2 1/2 grenillées selon DIN EN ISO 12944-4
 Revêtement conforme à la norme DIN EN ISO 12944-5
 Catégorie C2
 Épaisseur de la couche 120µm (sauf les zones revêtues de poudre).

Moteur

Moteur diesel Yanmar
 Fonction de démarrage/arrêt électrique

Train de roulement

Trains de chenilles compacts avec chenilles en caoutchouc
 Entraînements hydrauliques indépendants en circuit fermé, réglables en continu
 Réglable en continu

Rotor

Entraînement hydraulique en circuit fermé
 Vitesse de rotation réglable sous charge
 Sens de rotation réversible
 Réglage en continu de la hauteur sous charge
 Outils standard BACKHUS boulonnés
 Facilement et rapidement interchangeables

Hayon hydraulique

Dégageur de voie

Fonction automatique "Float" pour compenser les inégalités de surfaces irrégulières
 Relevable hydrauliquement

Accessoires de livraison

Instructions d'utilisation et catalogue de pièces de rechange
 Selon la norme CE
 Un exemplaire du mode d'emploi